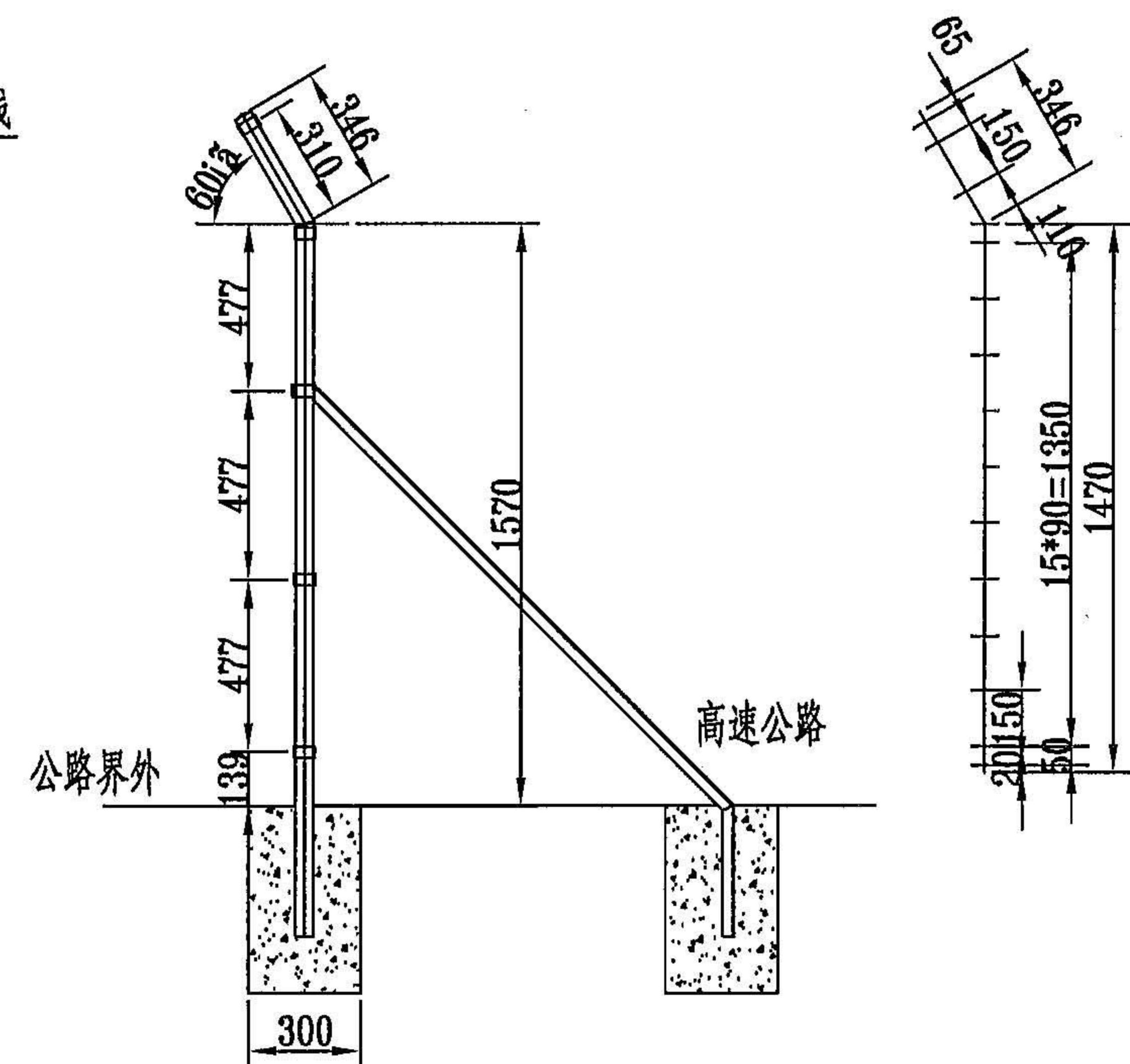
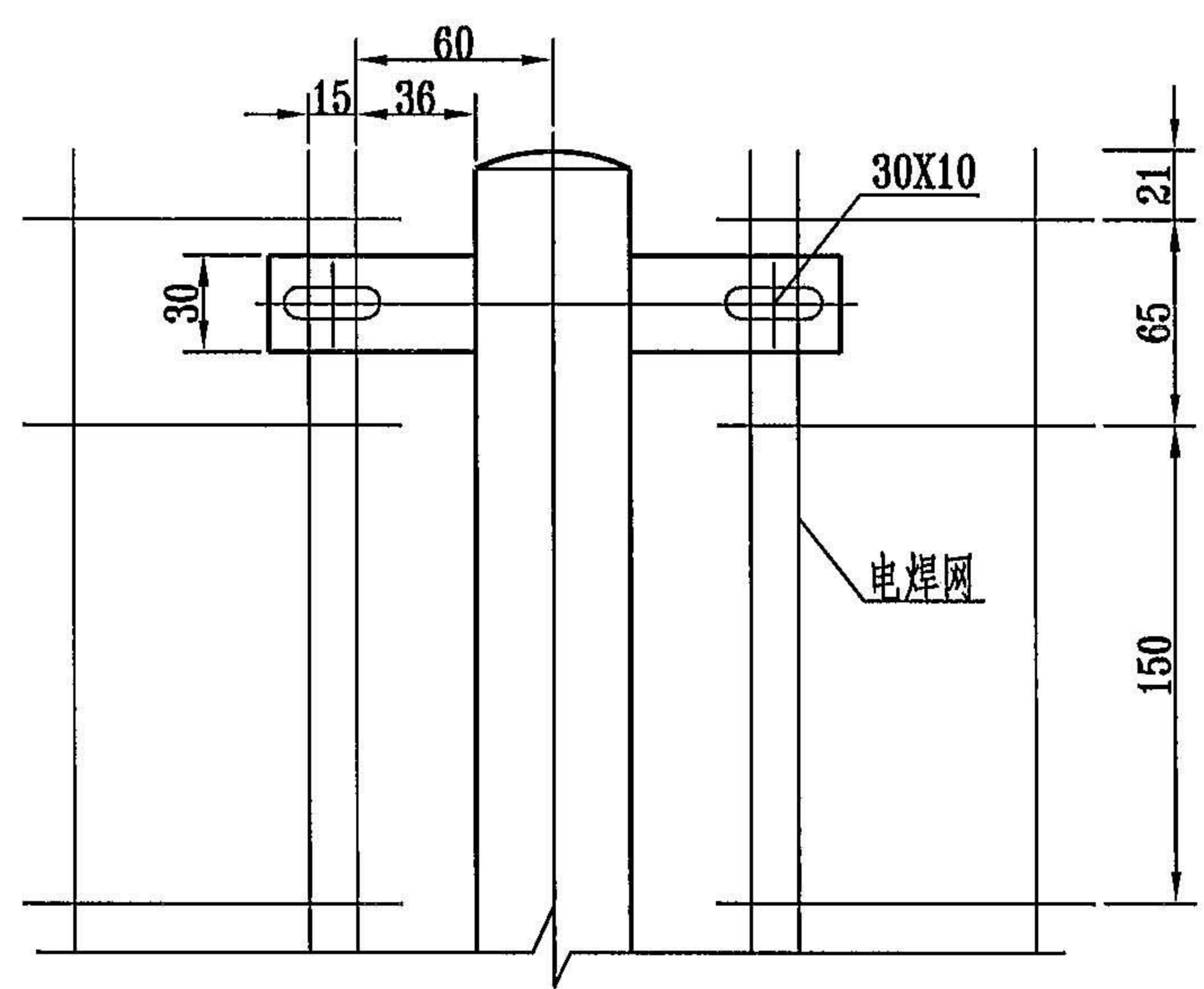


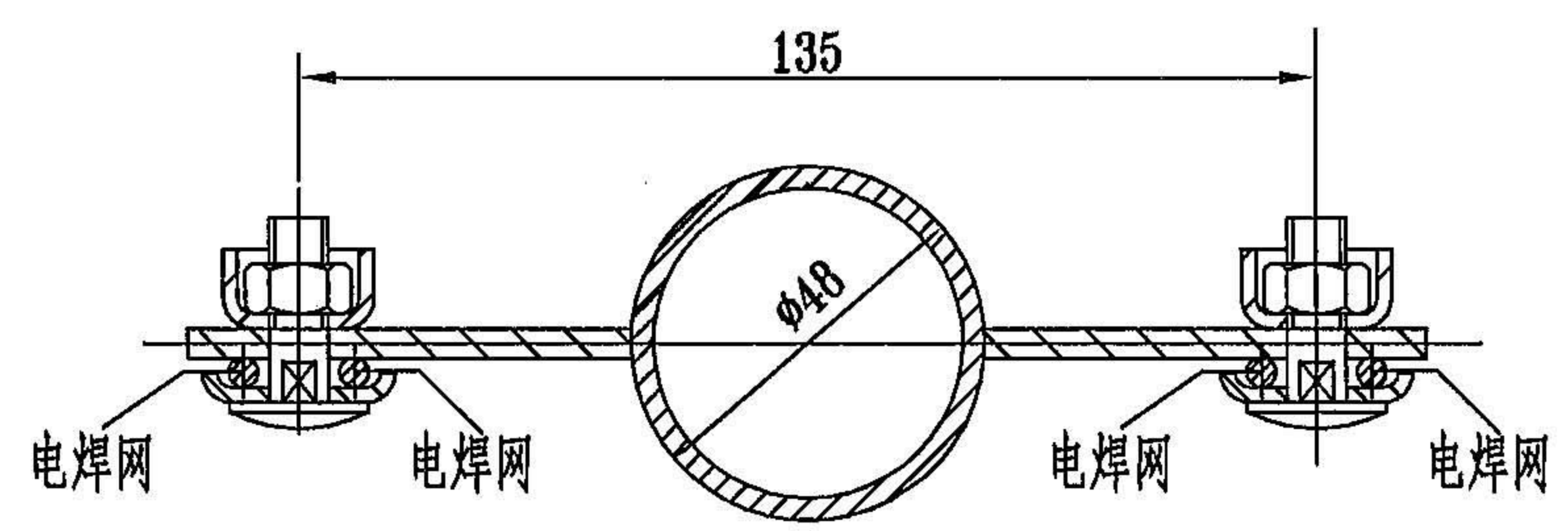
隔离栅立面图 1:30



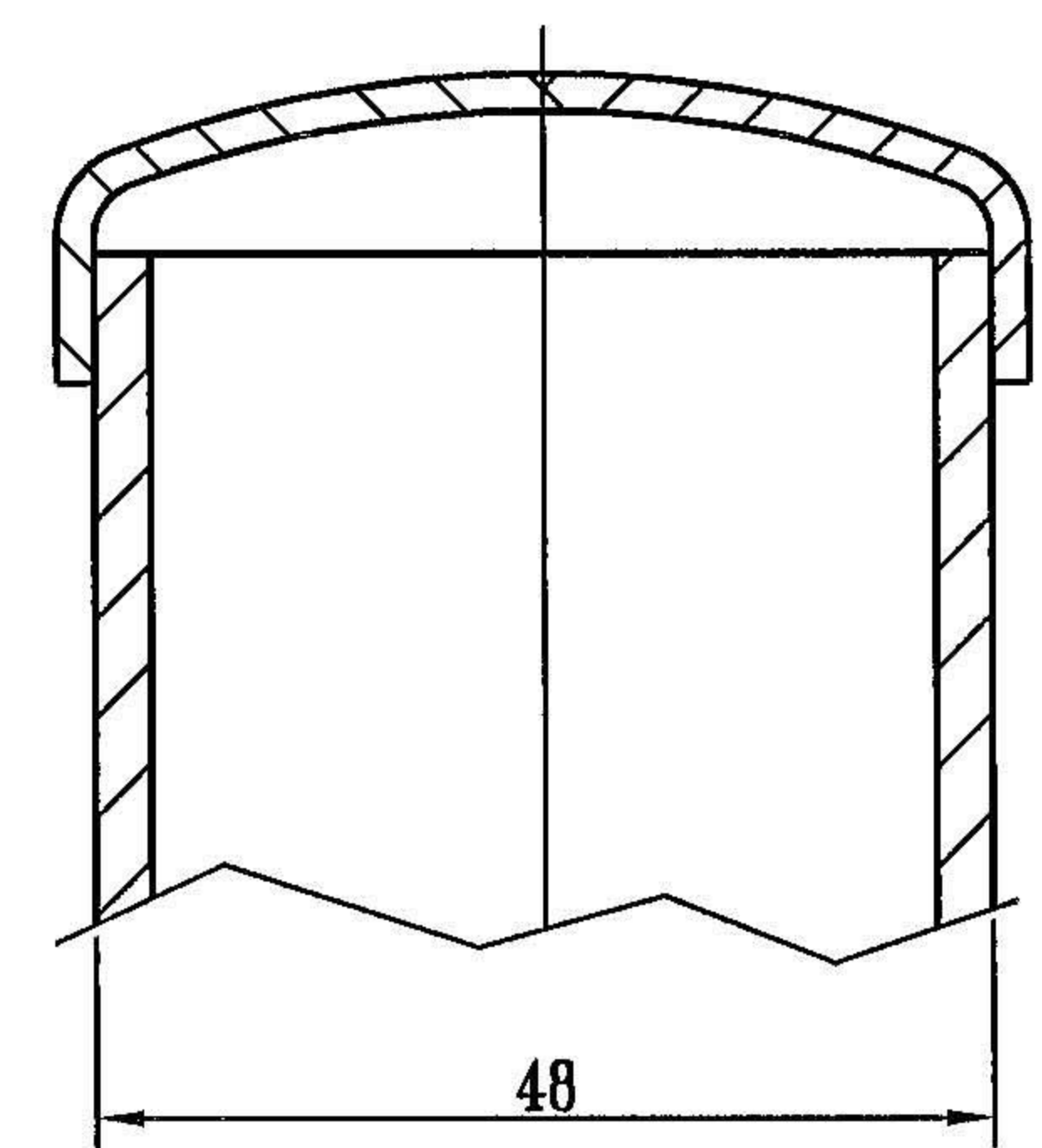
D-D断面图 1:30



A部大样图 1:4

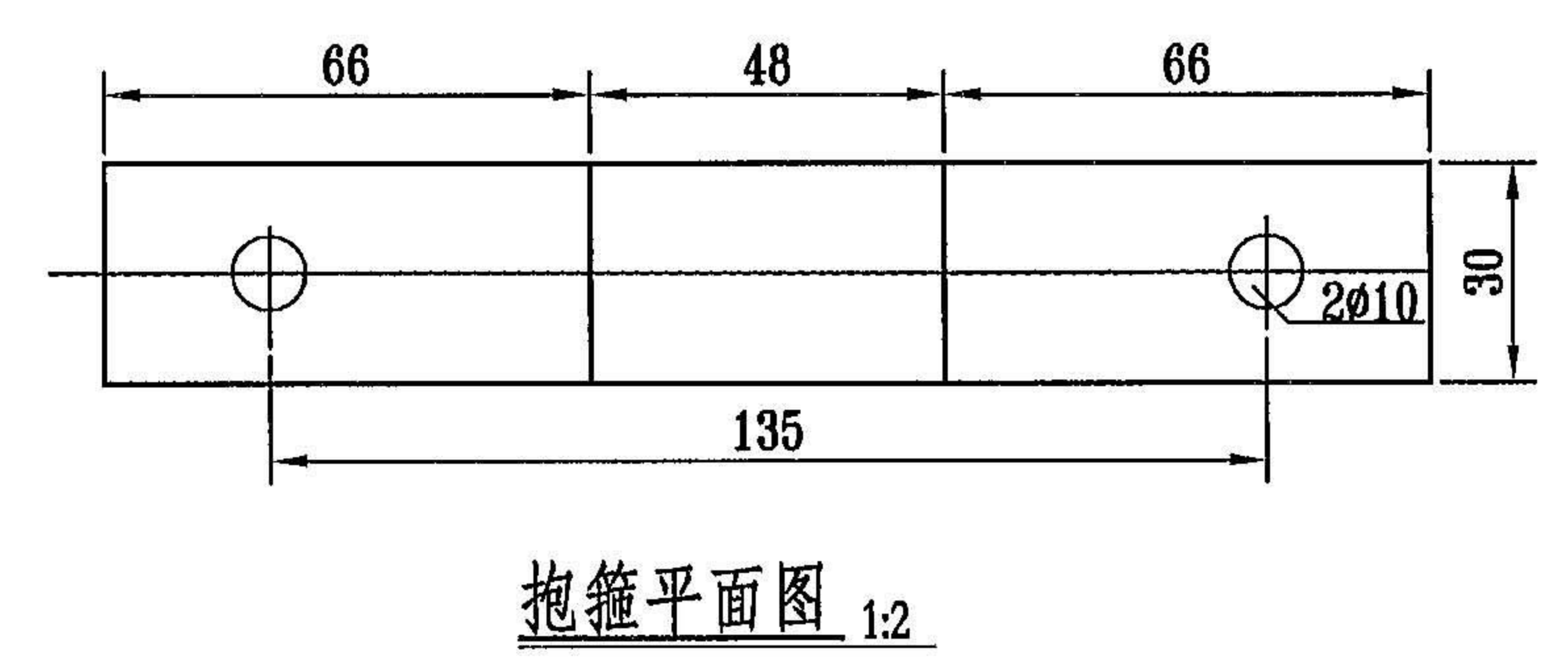
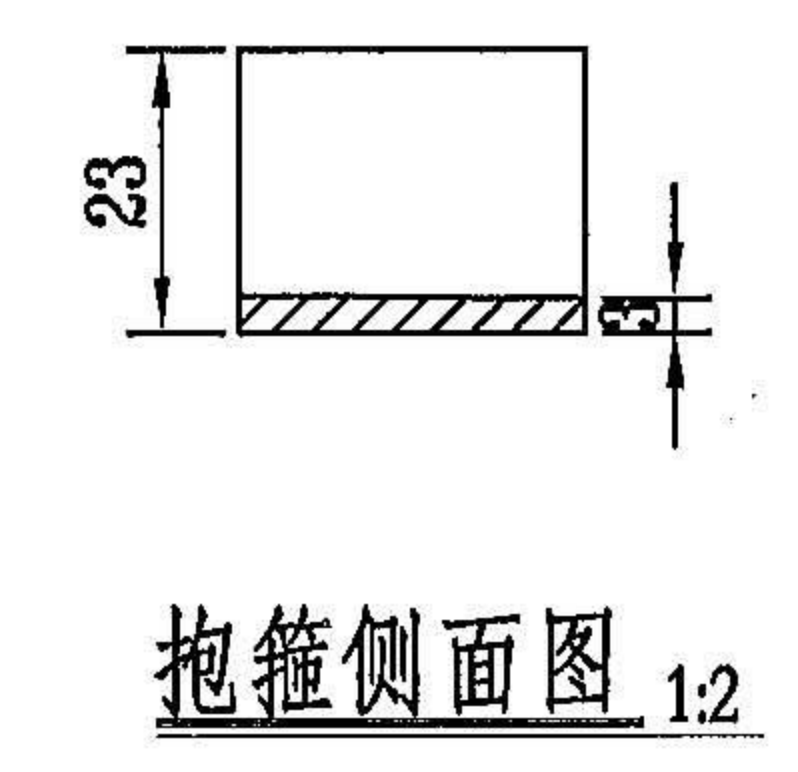
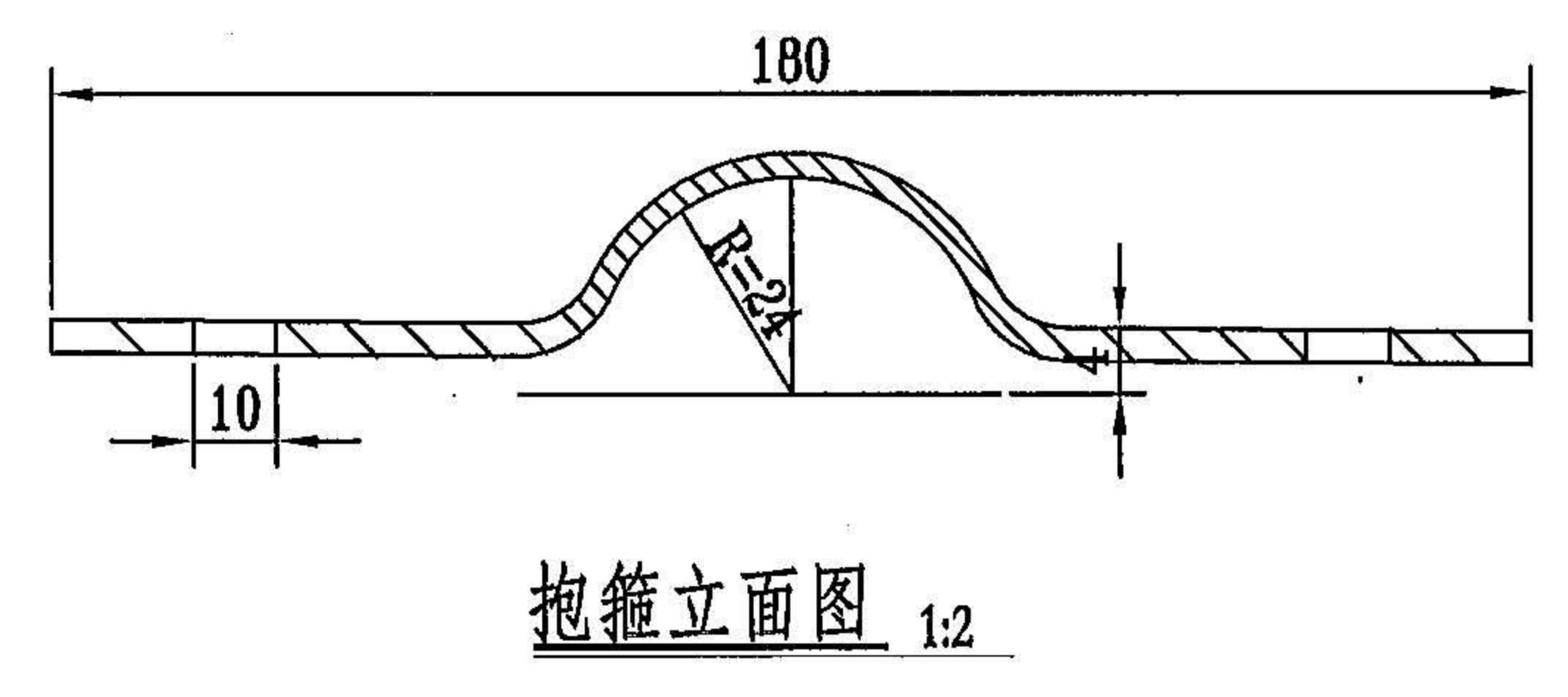
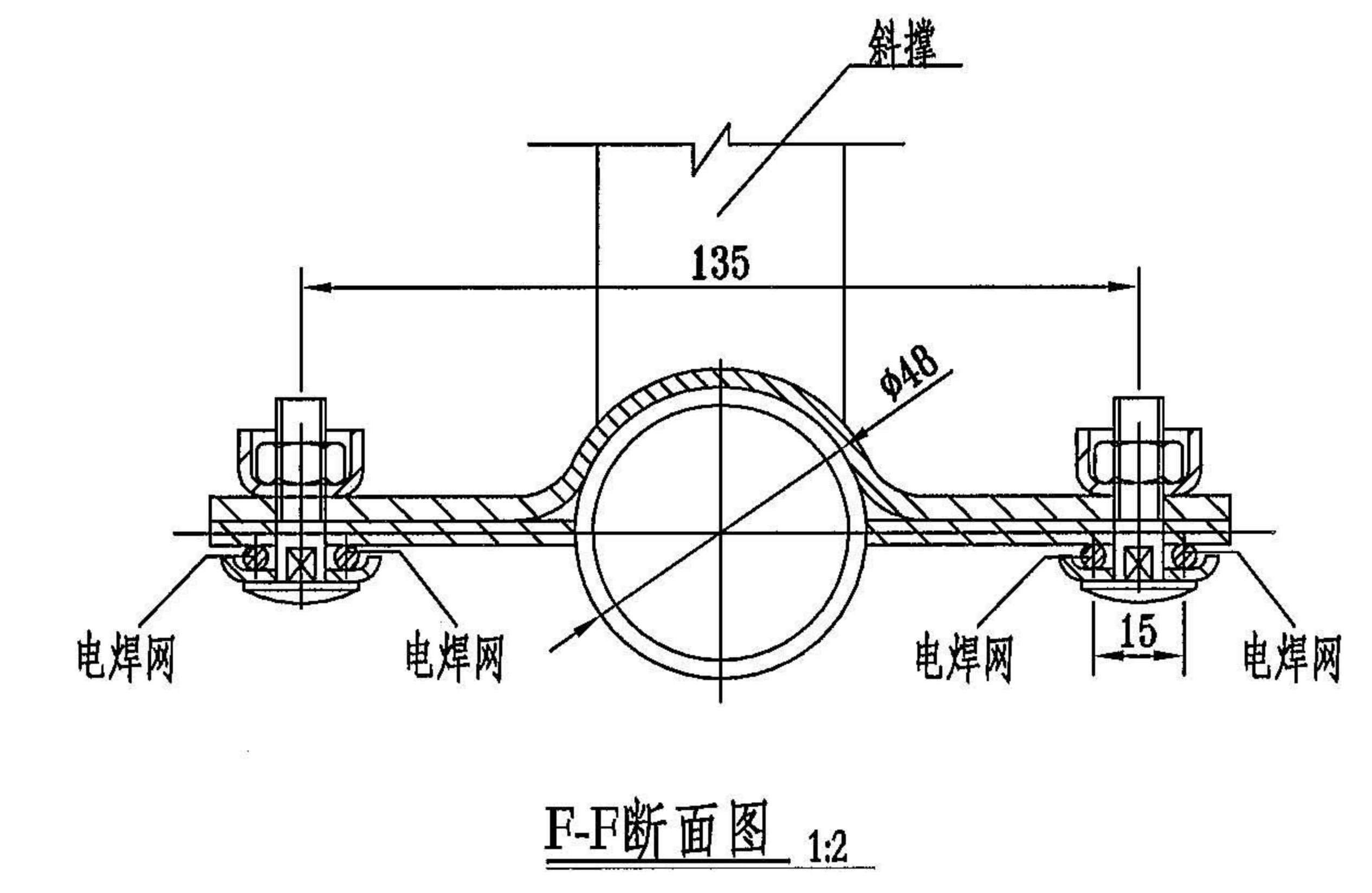
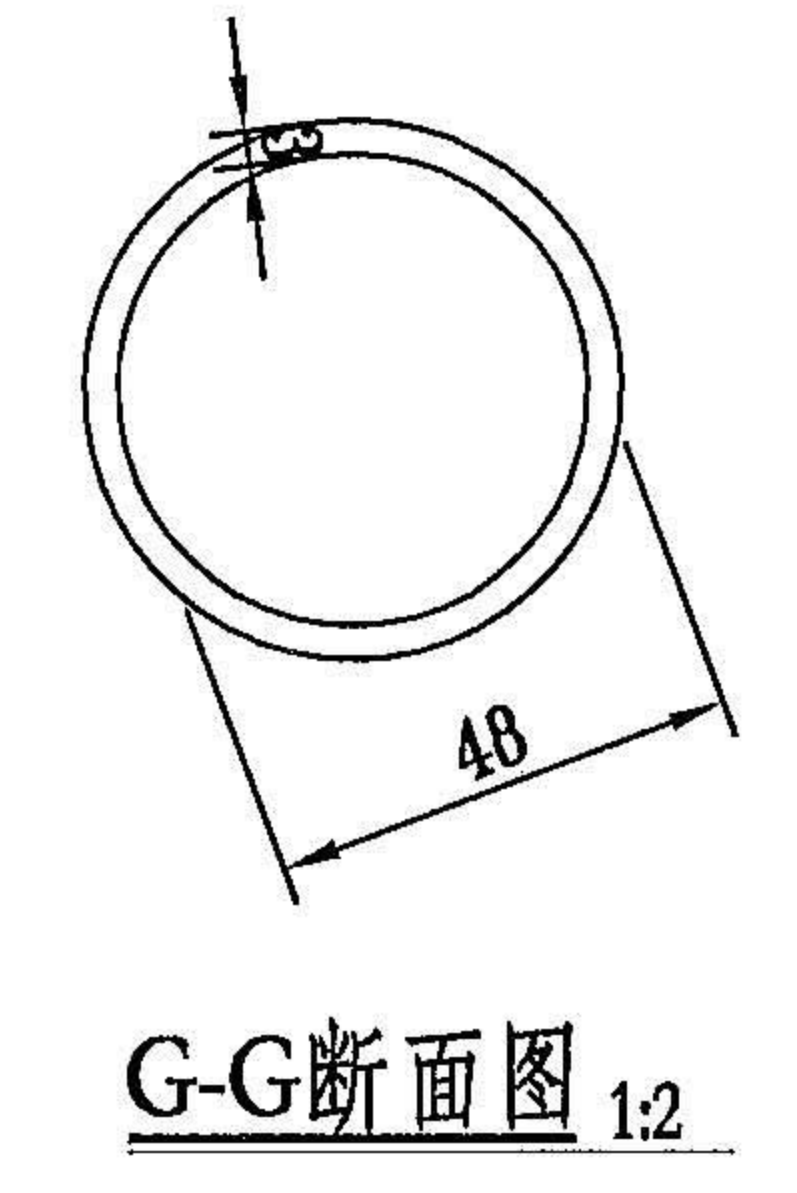
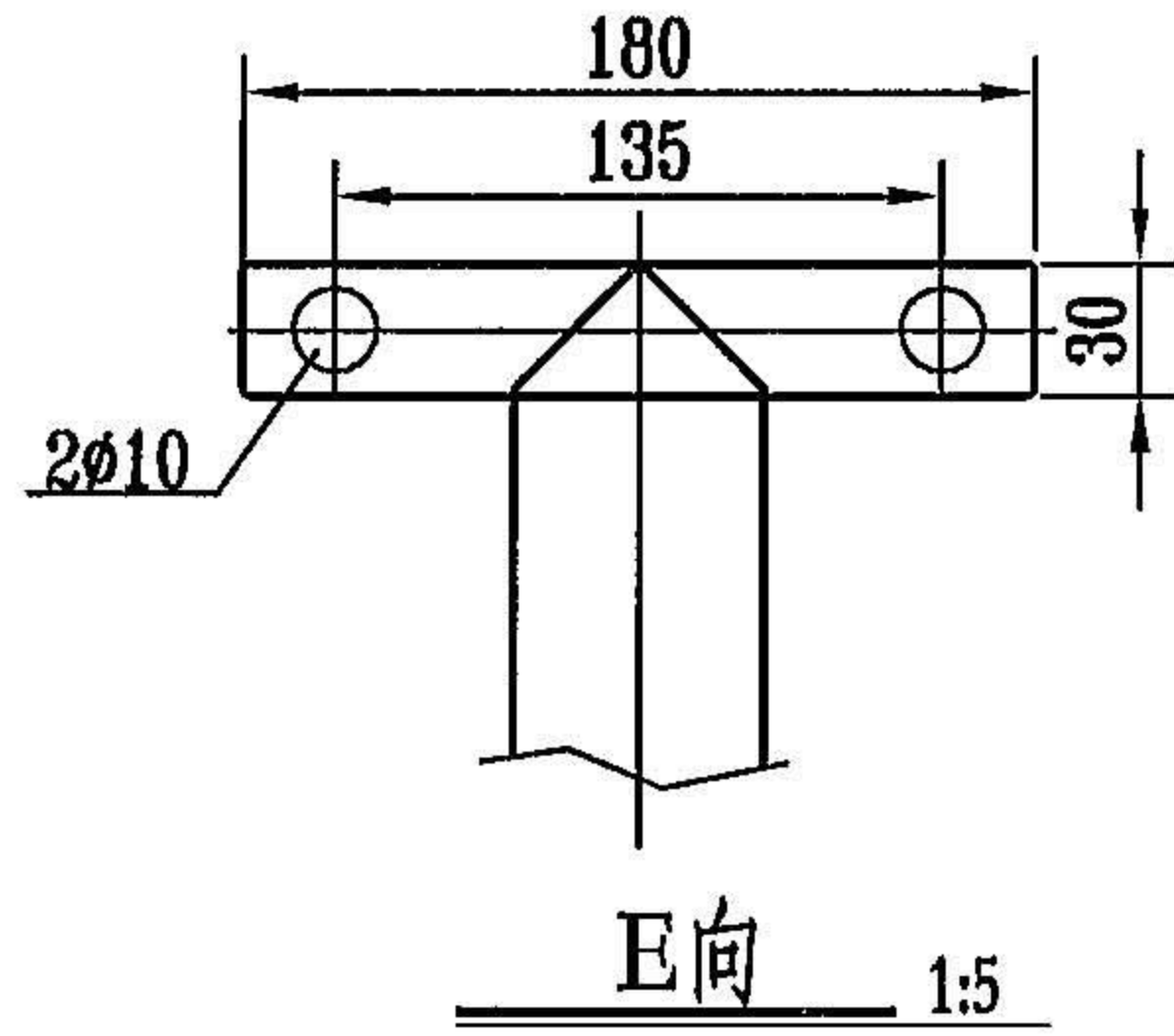
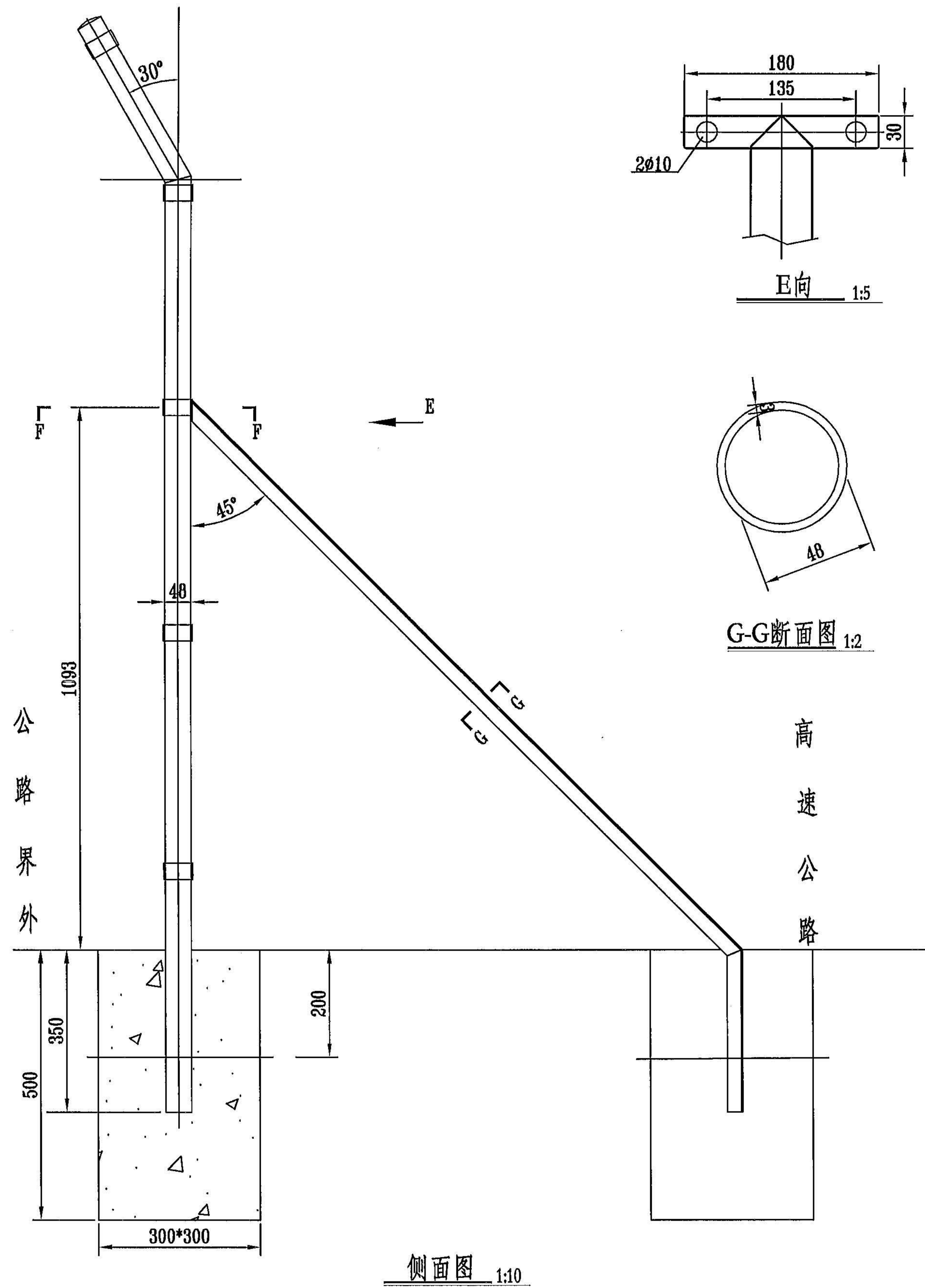


B-B断面图 1:2



C-C断面图 1:1

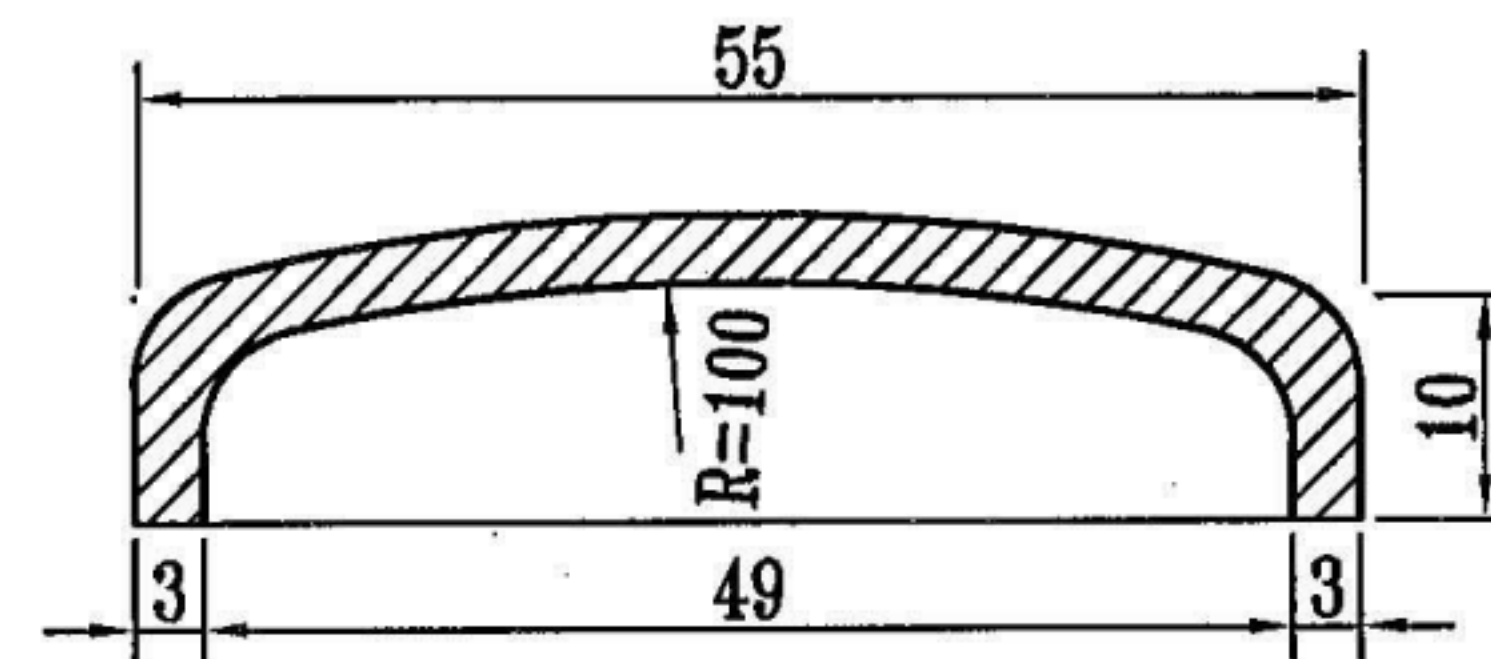
说明:
1. 本图尺寸单位以mm计。



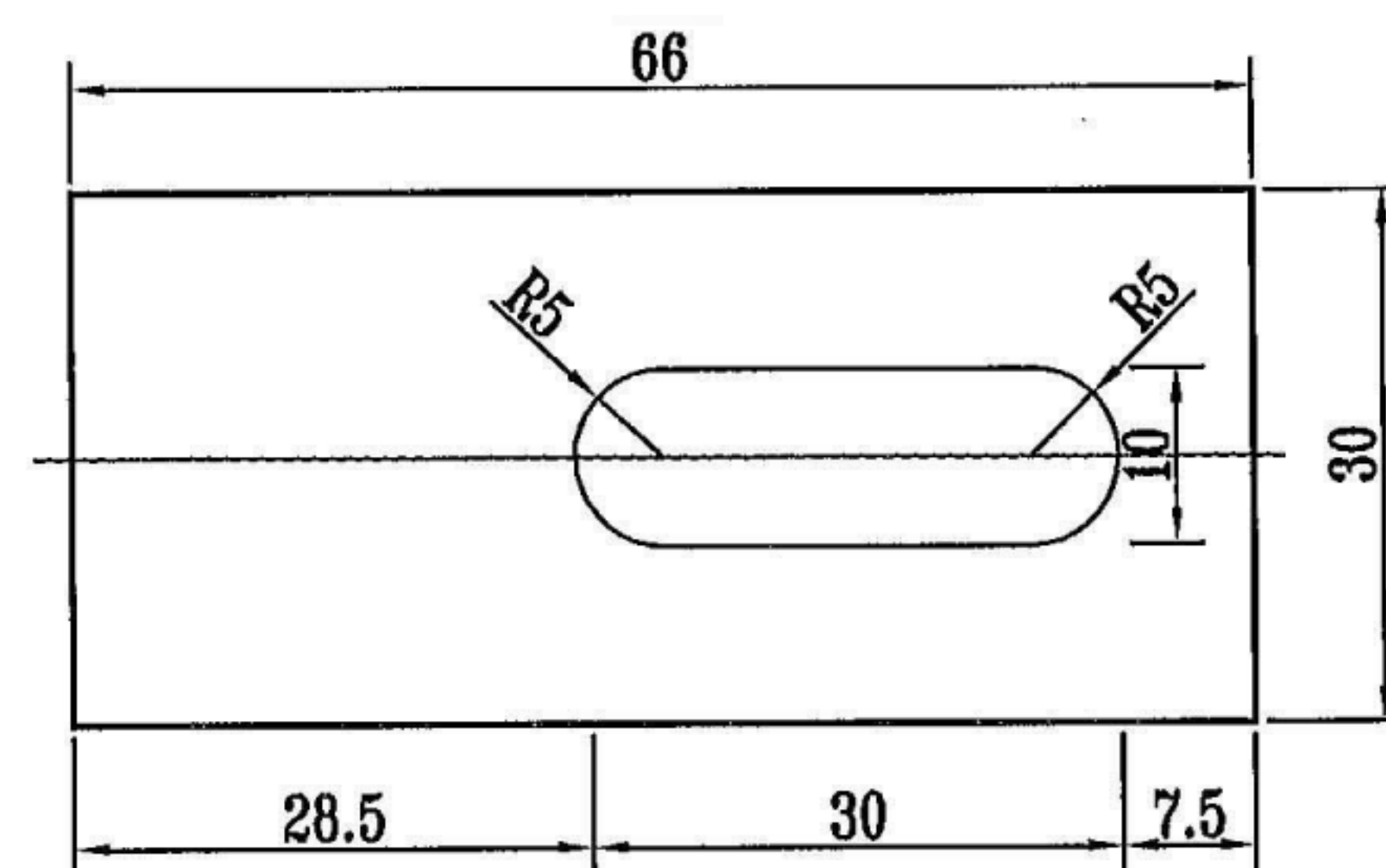
注：
1. 本图尺寸单位以mm计。

材料数量表(每公里隔离栅材料用量)

序号	名称	数量	材料	单重	总重	备注
1	立柱 $\phi 48 \times 3 \times 2266$	334根	钢管Q235	7.546Kg/根	2520.36Kg	
2	网片75X150	33片	$\phi 4$ mm钢丝	12.012Kg/片	4012.01Kg	
3	斜撑立柱 $\phi 48 \times 3 - 1910$	67根	Q235	6.36Kg/根	426.12Kg	
4	连接钢板 $66 \times 30 \times 3$	1670件	Q235	0.0463Kg/件	77.32Kg	
5	钢帽	334件	Q235	0.0943Kg/件	31.50Kg	
6	大半圆头方颈螺栓M8X30	3340件	Q235	0.0150Kg/根	50.1Kg	
7	垫圈 $\phi 8$	3340件	Q235			
8	防盗垫圈 $\phi 8$	3340件	Q235			
9	螺母M8	3340件	Q235			
10	抱箍	67根	Q235	0.2063Kg/根	13.82Kg	
11	混凝土基础 $500 \times 300 \times 300$	401块	20#	0.045m ³ /块	18.05m ³	压基础
12	基础钢筋	401根	$\phi 16$	1.643Kg/根	658.84Kg	



柱帽大样图 1:1



连接板大样图 1:1

说明:

1. 本图尺寸单位均以mm计;
2. 电焊网单片加工尺寸为 2880×1816 其拐角部分应一次折弯形成;
3. 砼基础采用预制,在网架结构就位调顺后,其预留孔应用10#水泥砂浆封填严密;
4. 电焊网用 $\phi 4$ mm的低碳钢制造,并应符合《一般用途低碳钢丝》(YB/T 5294-2009)、《一般用途热镀锌低碳钢丝》(GB 3081-1982)的规定;
5. 隔离栅每隔15m间距设置一个斜撑;
6. 斜撑与抱箍应首先焊接成整体,然后采用下述防腐方法进行防腐处理;
7. 立柱材料性能应符合GB700-2006,尺寸规格应符合GB 6728的规定;
8. 施焊前,要求各单体矫正平直并去毛刺及锈迹;
9. 焊接部位要求过渡圆滑,无焊渣,虚焊气孔等缺陷;
10. 电焊网隔离栅采用镀锌后镀锌的防腐形式。第一层热浸镀锌所用的锌应为《锌锭》(GB/T470-2008)中规定的特一号或一号锌,镀锌量:网片为 $90g/m^2$ 紧固件、连接件为 $120g/m^2$;立柱、横梁等为 $270g/m^2$;第二层非金属镀层可为聚(氯)乙烯或聚酯,厚度为聚(氯)乙烯材料:网片 $0.3mm$ 其它为 $0.4mm$ 聚酯材料 $0.1mm$;紧固件连接件也可采用一层热浸镀锌的防腐方法,镀锌量为 $350g/m^2$;
11. 镀层应满足:(1)均匀光滑、连续、无肉眼可分辨的小孔、空间、孔隙、裂缝、脱皮及其它有害缺陷。(2)镀层应附着良好,在人工加速实验后,镀层不允许产生裂缝、破损等损伤现象及褪色;
12. 若遇土质疏松地段,混凝土基础坑要夯实处理后方可安装。